

- Relaisverteiler mit einem Relais
1 Wechsler 40V DC / 1A
- Relaisverteiler mit zwei Relais je
2 Wechsler 48V DC / 3A
- Großer Steuerspannungsbereich
bis über 30V DC
- Nur kleine Steuerströme erforderlich
- Mit Deckelkontakt zur Sabotage-
überwachung

Relaisverteiler REL1, REL2

Anwendung / Wirkungsweise

Die Relaisverteiler REL1 und REL2 für Aufputzmontage dienen in Gefahrenmeldeanlagen zur Verstärkung und Verteilung von Signalen. Dabei sind die zwei Typen leistungsmäßig auf die Erfordernisse von Melder- und Leistungssignale abgestimmt. Der Relaisverteiler REL1 kann bis zu 1A / 40V und der Relaisverteiler REL2 kann bis zu 3A / 48V schalten.

Der große Steuerspannungsbereich ermöglicht einen Betrieb bei 12V DC oder auch bei 24V DC ohne Umschaltung auf der Platine. Durch die geringen Steuerströme sind die Relaisverteiler besonders geeignet für die Ansteuerung durch Transistoren mit offenem Kollektor. Dafür besitzen sie bereits eine Freilaufdiode für den sicheren Betrieb. Der Deckelkontakt kann in eine vorhandene Sabotagelinie eingebunden werden um Manipulationen am Verteiler zu erkennen.

Relais distributors REL1, REL2

Application / Mode of operation

The relay distributors REL1 and REL2 for surface mounting are used in alarm systems for amplification and distribution of signals. In this case two types are tuned powerable to the requirement for detection and power signals. The relay distributor REL1 can switch up to 1A / 40V and the relay distributor REL2 can switch up to 3A / 48V .

The big range of control voltage makes possible an operation at 12V DC or at 24V DC also without switching at the board. By the small control current the relay distributors are specially used for controlling by transistors with open collectors. For this one they a free-wheel diode for the sure operation.

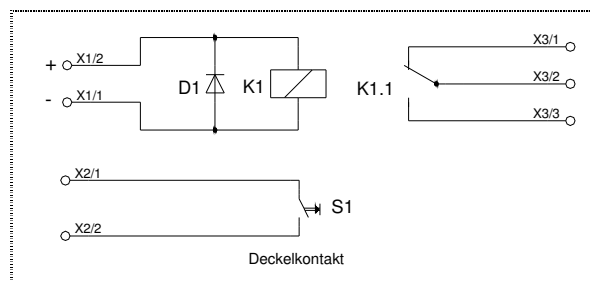
The cover contact can be fixed into an available sabo line in order to recognize manipulation on the distributor.

Technische Daten / Technical data

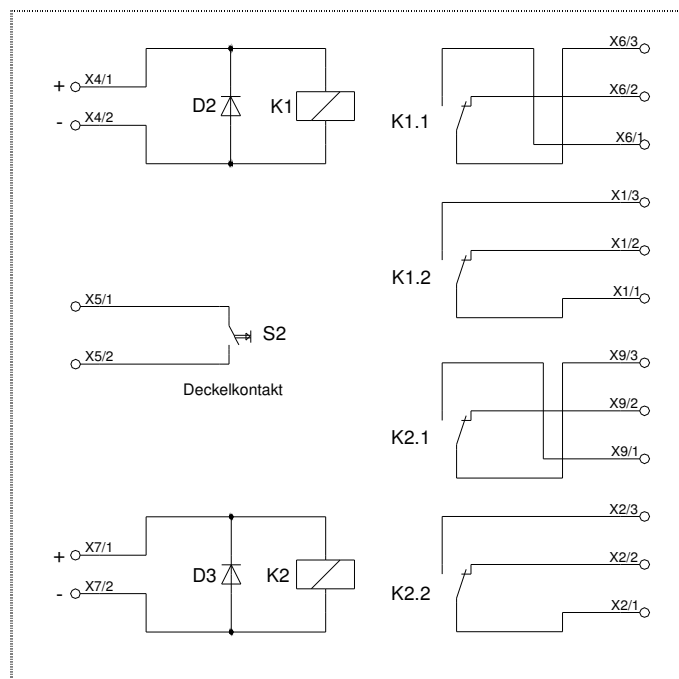
	REL 1	REL 2
Steuerspannung:	9 ... 35 V DC	10 ... 30 V DC
Stromaufnahme bei 12VDC:	6 mA	12,5 mA
Spulenwiderstand:	2,25 kΩ	960 Ω
Anzahl Relais:	1	2
Kontakttyp pro Relais:	1 Wechsler	2 Wechsler
Nennspannung:	40 V AC/DC	48 V AC/DC
Dauerstrom:	1A	3A
Max. Schaltleistung:	30W (DC), 60VA (AC)	60W (DC), 125VA (AC)
Deckelkontakt:	30V DC / 100mA	
Gehäuse:	Kunststoff	
Gehäuseabmessungen:	75mm x 35mm x 22mm	114mm x 50mm x 25mm
Gehäusefarbe:	weiß (RAL 9003)	
Gewicht:	ca. 30g	ca. 70g
Temperaturbereich:	-25 °C ... +70 °C	
Schutzart:	IP30	
Umweltklasse:	II	

Bestellbezeichnungen

Artikel	Typ
REL1	Relaisverteiler mit einem Relais
REL2	Relaisverteiler mit zwei Relais



Anschaltung REL 1



Anschaltung REL 2

Abbildungen und Werte gelten nur bedingt als Unterlagen für Bestellungen. Rechtsverbindlich ist jeweils die Auftragsbestätigung. Für die Montage gelten die vorhandenen Montageanleitungen. Änderungen vorbehalten!



© 03/04



SCHMEISSNER GmbH

Sicherheits- und Kommunikationstechnik

Geschäftsführer: Uwe Schweißner

W.-Conrad-Röntgen-Straße 6

D-07629 Hermsdorf

Telefon: +49 36601/4 07 58

Telefax: +49 36601/8 50 60

E-Mail: mai@schmeissner-gmbh.de

Internet: www.schmeissner-gmbh.de

Nr. S 898148

Vds

★ Zertifiziert nach
ISO 9001

