

SCHMEISSNER GmbH

Sicherheits- und Kommunikationstechnik

- Erschütterungsmelderserie EMR in den Ausführungen mit/ohne Timer bzw. integriertem Magnet-schalter
- Alle Melder als Einbau- und Aufbauvariante erhältlich (uP/ aP)
- Galvanische Trennung zwischen Spannungsversorgung und Meldelinie
- Geeignet für den Einsatz an Differentialmeldelinien
- Öffnen der Meldelinie bei Alarm und Anzeige durch eine LED

Erschütterungsmelderserie EMR

Anwendung / Wirkungsweise

Die Erschütterungsmelder der Serie EMR sind elektronische Vibrationskontakte, die eine zuverlässige, unauffällige und kostengünstige Detektierung und Weitermeldung gewaltsamer Zerstör- oder Durchdringversuche gewährleisten.

Der Einsatz der Melder erfolgt in den Bereichen Hausrat und Kleingewerbe vorzugsweise an Türen, Fenstern, Leichtbauwänden, Behältnissen o.ä.

Die Melder erfassen mit Hilfe eines piezokeramischen Beschleunigungsaufnehmers mechanische Erschütterungen, wandeln diese in elektrische Signale um und bewerten diese nach Frequenz, Amplitude und Zeitkriterien.

Die Meldervariante EMSR besitzt zusätzlich einen Öffnungsmelder in Reihenschaltung zur Meldelinie.

In der Variante EM(S)RT wird die Meldelinie für ca. 0,5 s unterbrochen und Alarm über eine LED angezeigt.

Vibration Alarm Detector Series EMR

Application / Mode of operation

The vibration alarm detectors of the series EMR are electronic vibration detectors which ensure a reliable, inconspicuous and economic identification and forwarding of forcible attempts at destruction and penetration.

The detectors are used in the range of household and small business preferably on doors, windows lightweight walls or similar.

The detectors record mechanical vibrations with the help of a piezoceramic acceleration sensor, transform this into electrical signals and analyse according to frequencies, amplitudes and time criteria.

The version EMSR has additionally an opening detector which is connected in series to the alarm line.

The version EM(S)RT disrupt the alarm line for 0,5 s and the alarm is displayed by a LED.

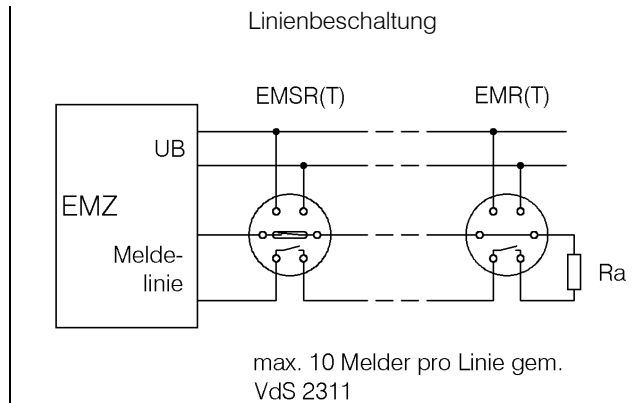
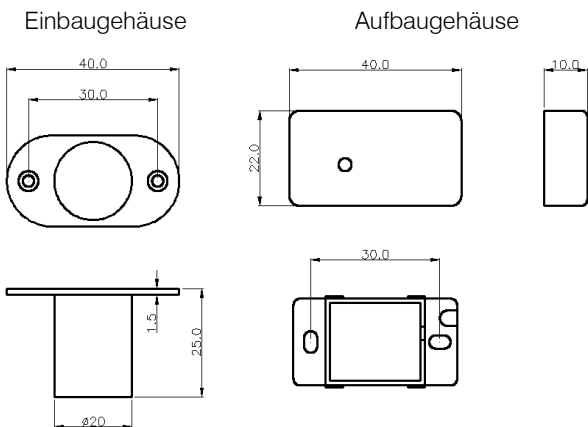
Technische Daten / Technical data

Typ	EM(S)R aP/uP	EM(S)RT aP/uP
Betriebsspannung:	9 ... 16 V DC	
Ruhestrom bei 12 V:	≤ 3 mA	
Empfindlichkeit:	individuell einstellbar	
Verpolungsschutz:	vorhanden	
Alarmanzeige:	LED	
Alarmspeicher:	vorhanden; Rücksetzen durch Unterbrechung der Betriebsspannung ≥ 0,5 s	selbstständiges Rücksetzen nach ca. 0,5 s
Alarmausgang:	galvanisch getrennt über Foto- MOS- Relais; max. 30 V, 100 mA, P _{out} =300 mW; geschlossen: ≤ 3 Ω; geöffnet: ≥ 2 MΩ	
Reedkontakt: *	öffnet bei Alarm	
Magnet: *	aP: AlNiCo Ø 8 mm x 20 mm; uP: AlNiCo Ø 8 mm x 30 mm	
Montage:	aP: mit Schrauben; uP: Einlassbohrung und Flanschbefestigung mit Schrauben	
Funktionsprüfung:	mechanischer Prüfauslöser PA2	
Temperaturbereich:	-25 °C ... +60 °C	
Gehäusefarben:	weiß (RAL 9003); braun (RAL 8016)	
Kabel:	LiYY 6 x 0,14 mm ²	
Kabellängen:	2 ... 10 m, Standard 2 m bzw. 4 m, andere Längen auf Anfrage	
Schutzart:	IP65	
Umweltklasse nach VdS 2110:	IV	

*gilt nur für die Varianten EMSR und EMSRT

Bestellbezeichnungen

EMR uP – 2w	Erschütterungsmelder mit Relaisausg; Einbauversion; Kabel 2 m; weiß
EMSR aP – 4b	Erschütterungsmelder mit Relaisausgang, Öffnungsmelder; Aufbauversion; Kabel 4 m; braun
EMRT uP – 2b	Erschütterungsmelder mit Relaisausgang, Timerschaltung; Einbauversion; Kabel 2 m; braun
EMSRT aP – 4w	Erschütterungsmelder mit Relaisausgang, Öffnungsmelder, Timerschaltung; Aufbauversion; Kabel 4 m; weiß
DT1	Distanzstück für Aufbauversion; 6 mm
DT2	Distanzstück für Aufbauversion; 8 mm



Abbildungen und Werte gelten nur bedingt als Unterlagen für Bestellungen. Rechtsverbindlich ist jeweils die Auftragsbestätigung. Für die Montage gelten die vorhandenen Montageanleitungen. Änderungen vorbehalten!



© 05/06



Geschäftsführer: Uwe Schmeißner
W.-Conrad-Röntgen-Straße 6
D-07629 Hermsdorf
Telefon: +49 36601/4 07 58
Telefax: +49 36601/8 50 60
E-Mail: mail@schmeissner-gmbh.de
Internet: www.schmeissner-gmbh.de

